

空調服® ワンタッチファン 取扱説明書

製品型番:FA23112



はじめに

この度は、弊社製品をご購入いただき誠にありがとうございます。
ご使用前に必ずこの取扱説明書をよくお読みいただき、正しい取り扱いをお願いいたします。
また、本書はいつでも読み返せるように、大切に保管してください。なお、本書に用いられている写真や図は、実際の製品と異なる場合がございます。
本書の内容は、製品の仕様変更などで予告なく変更される場合がございます。
最新版の取扱説明書は弊社ホームページよりダウンロードできます。
<https://www.9229.co.jp/>

安全上のご注意

ご使用前に、この「安全上のご注意」をよくお読みのうえ、正しくお使いください。
ここに示した注意事項は、製品を安全に正しくお使いいただき、お使いになる方や他の人々への危害や損害を未然に防止するためのものです。
また、注意事項は危害や損害の大きさと切迫の程度を明示するために、誤った取り扱いをすることで生じることが予想される内容を、「危険」、「警告」、「注意」に区分しています。
いずれも安全に関する重要な内容ですので、必ず守ってください。

危険	この表示を無視して誤った取り扱いをすると、人が死亡または重症を負う危険が切迫して生じることが想定される内容を示しています。
警告	この表示を無視して誤った取り扱いをすると、人が死亡または重症を負う可能性が想定される内容を示しています。
注意	この表示を無視して誤った取り扱いをすると、身体的被害が生じる可能性及び物的損害の発生が想定される内容を示しています。

絵表示の例

	△記号は、危険・警告・注意を促す内容があることを告げるものです。
	○記号は、禁止の行為であることを告げるものです。
	●記号は、行為を強制したり指示したりする内容を告げるものです。

・お読みになった後は、お使いになる方がいつでも見られるところに必ず保管してください。

警告

	本来の目的以外の使用、水のかかる場所・火気を使用する場所では使用しない 火災、やけど、ケガなどの原因になります。 変色、変形、感電、故障などの原因になります。
	直射日光の強いところや高温、多湿、水のかかる場所、炎天下の車内、火気の近くなどに保管、放置をしない 火災、やけど、ケガなどの原因になります。 変色、変形、故障などの原因になります。 製品寿命を低下させる原因になります。
	防爆構造ではないため、引火性ガスなどが充満した場所での使用はしない 火災、着火、やけどの原因になります。
	溶接などの火花が飛び場所では、ファンに火花が入るような状態での作業には使用しない 火災、着火、やけどの原因になります。
	弊社推奨の製品以外は使用しない 発熱、発火、変形、破損、故障などの原因になります。 性能、製品寿命を低下させる原因になります。
	絶対に改造、分解、修理を行わない 火災、感電、ケガ、故障の原因になります。
	使用中ファンの回転部に人体や物を接触させない 異物で羽根が破損などして回転が止まるおそれがあります。 羽根の回転が止まったままの状態を通電し続けると、モーターに負荷がかかり発熱し、やけどの原因になります。
	高所では下に人がいる場合使用しない 本製品が落下した際など、事故の原因になります。
	ケーブルやプラグの劣化があるときは使用しない 感電、ショート、発火の原因になります。
	本製品が異常に発熱したときは、電源を入れたままにしない ケーブルを傷つけたり、破損させたり、加工したり、無理に曲げたり、引っ張ったり、ねじったり、結ばない また、重いものを乗せたり、挟み込んだりしない ケーブルが破損し、火災、感電の原因になります。
	使用したまま眠らない 急激に体温が奪われ、重大な健康上の障害が発生するおそれがあります。
	プラグやジャックの汚れ、ほこりなどはご使用の度に取り除く 火災の原因になります。また、接触不良の原因になります。
	お手入れの際は、必ずケーブルを外す ぬれた手で抜き挿ししない 感電やケガをすることがあります。
	異臭、発熱、変色、変形、異音、その他の異常に気づいたときには、すぐに使用を中止する ケガの原因になります。
	火気などの近くで使用する場合、空調服の下に着用するインナーは、必ず綿素材、難燃素材のものを使用する 難燃素材以外のナイロン、ポリエステル素材のインナーは絶対に使用しない 火災、着火、やけどなど事故が悪化する原因になります。
火が移った場合、直ちに空調服を脱ぎ、作業を中止し火を消す その際電源は取り外し、火元から遠ざける 火災、着火、やけどの原因になります。	

注意

	0℃～45℃以外の環境では使用しない 性能、製品寿命を低下させる原因になります。
	無理な力を加えたり、投げたり、落としたり、踏んだりなど、乱暴に扱わない 破損する原因になります。
	ジャック・プラグなどの金属部に異物を挿し込まない ショートして発熱や故障などの原因になります。
	ケーブルを引っ張ったり、ケーブルを持ってファンなどを運んだりしない 破損する原因になります。
	ファンの羽根にエアークンプレッサーなどで圧力の高い空気を吹きかけない 破損、製品寿命を低下させる原因になります。
	髪をファンに近づけすぎない 髪が巻き込まれ、ケガをすることがあります。
	使用中に寒くなるなど身体の異常を感じた場合は、使用を継続しない 健康を害する原因になります。
	発熱時や体調が思わしくないとき、また、飲酒後の使用はしない 健康を害する原因になります。
	ファンに指を絶対に入れない 小さなお子様が近くにいる場合は、お子様がファンに指を入れないよう、特に気をつける ケガをすることがあります。
	長期間使用しない場合、高温多湿の場所に保管しない サビやカビの発生、性能、製品寿命を低下させる原因になります。
	火の中に投入したり、加熱したりしない 破損の原因になります。
	釘を刺したり、ハンマーでたたいたり、踏みつけたりなど、強い衝撃を与えない 破損の原因になります。
	電子レンジなどの加熱調理機器や高圧容器に、本製品を入れない 火災、やけど、ケガの原因になります。

注意

	廃棄する際は自治体の条例等に従う
	洗濯する際は電気部品などを取り外し、洗濯表示に従う

使用上のご注意

- ・油、ほこり、溶剤や薬品などのつきやすい場所では使用しない
変形、破損、故障などの原因になります。
- ・殺虫剤をかけたり、薬品を付着させたりしない
変色、破損などの原因になります。
- ・ケーブルの差込部を無理に挿し込まない
故障の原因になります。
- ・万一、火花などが流入するおそれのある場合は、オプション品の金属フィルターの取り付けをおすすめします
完全に火花の流入を防ぐことはできないため、十分に注意して使用してください。
- ・異物を多く吸い込む環境での使用は、ファンの羽根折れの原因になるため、オプション品のフィルターセットがおすすめです
- ・服がぬれている状態で長時間使用しない
色移りする可能性があります。
- ・服が破れたりしないよう注意する
穴が開くと冷却能力が著しく低下します。

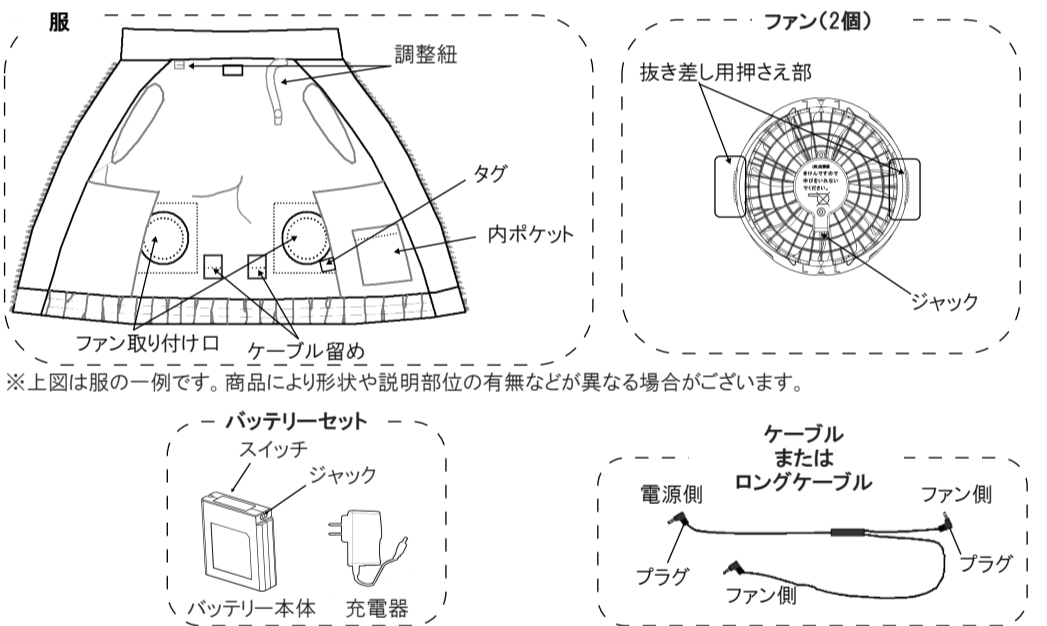
本製品の特徴

本製品のしくみ
空調服は、左右の腰の辺りに取り付けられた2個のファンによって、服の中に外気を取り込み、汗を蒸発させることによる気化熱で身体を冷やし、涼しく快適に過ごしていただくための製品です。

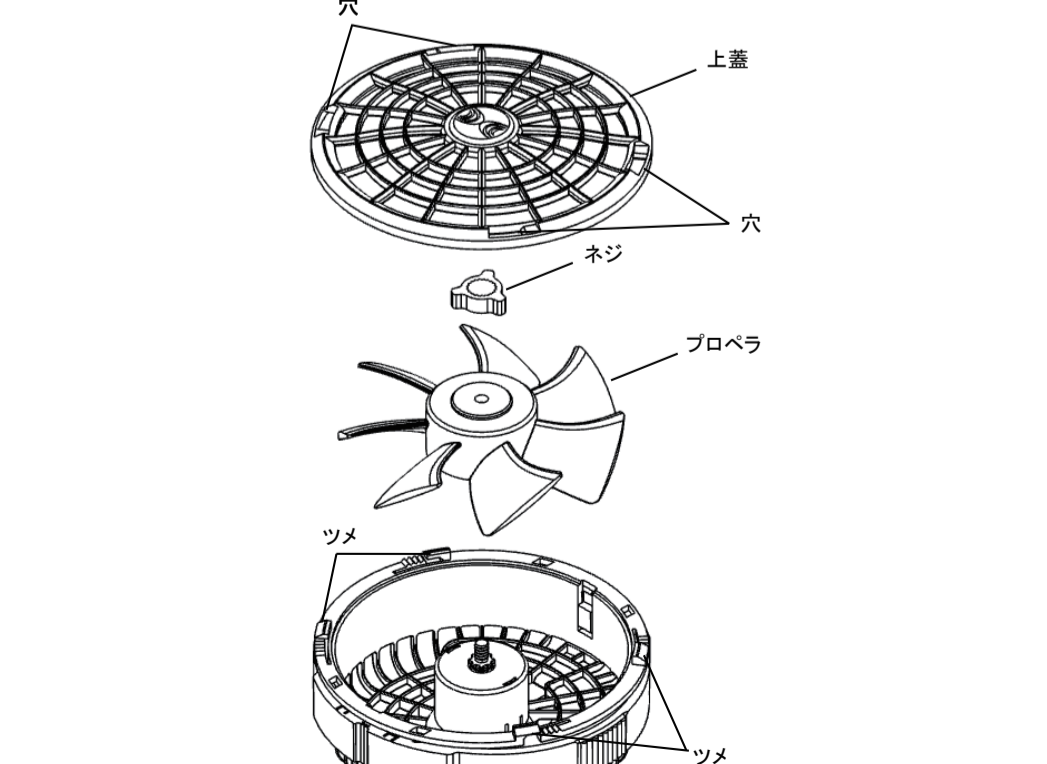


本製品に適したご使用環境
空調服は汗をかくような作業時に着用すると、快適に作業が行えます。
仕事場での作業の他に、ご家庭内での家事や、ガーデニング・ウォーキング・釣り・ゴルフ・スポーツ観戦など屋外での様々なシーンでもご利用いただけます。
詳しくは、弊社ホームページをご覧ください。 <https://www.9229.co.jp/>

空調服® の主要構成部品と各部の名前



空調服を使用するには以上の製品4点が必要です。
FA23112をご購入の場合、以下の製品が入っております。
・ファン(2個)
購入後は速やかに中身を確認、製品が揃っていることを確認してください。
また、ご使用になる前に、製品に破損などないか確認してください。電気部品については動作確認をしてください。
万一、内容物の不足、製品の破損や動作しないなどの異常があった場合は、お買い上げの販売店までご連絡ください。



首周りの空気排出量について

襟に付いているボタン付きの調整紐を留めることによって、首元と空調服の間に空気の通り道が生まれ、首の後ろからより多くの空気を排出し送風効果を高めることができます。

必ず襟の調整紐は留めてください。

※服のモデルによっては、調整紐が付いていないモデルもございます。



電源について

ファンに対応した弊社バッテリーをご使用ください。
バッテリーのご使用方法は付属の取扱説明書を参照ください。

空調服®の着用方法

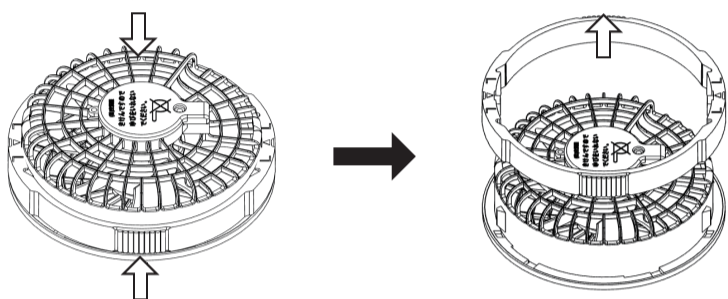
汗をかいてから着用すると、効果が良くわかります。
スイッチがOFFになっていることを確認後、通常の服と同様に着用してください。
下着は薄手で、身体にフィットしたものを着用してください。
火気などの近くで使用する場合、空調服の下に着用するインナーは、必ず綿素材、難燃素材のものを使用してください。難燃素材以外のナイロン、ポリエステル素材のインナーは絶対に使用しないでください。
空調服に上着を着用する場合、ファンの空気取り入れ口が、上着でふさがれてしまいます。
ファンにファンスペースを取り付けることで、空調服の上から雨合羽やブルゾンなどを着用しても空気を取り込むことができます。
オプション品に関しては弊社ホームページをご覧ください。
<https://www.9229.co.jp/>
また、ファスナーは首元まで上げずに、首周りを開けると送風効果は高くなります。



取り付け方法

1 ファン本体からリングを外す

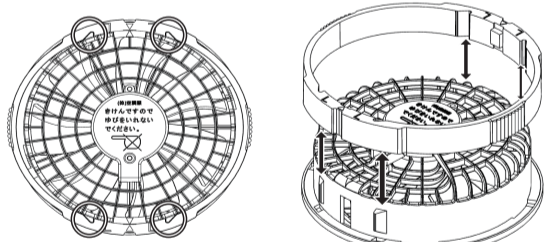
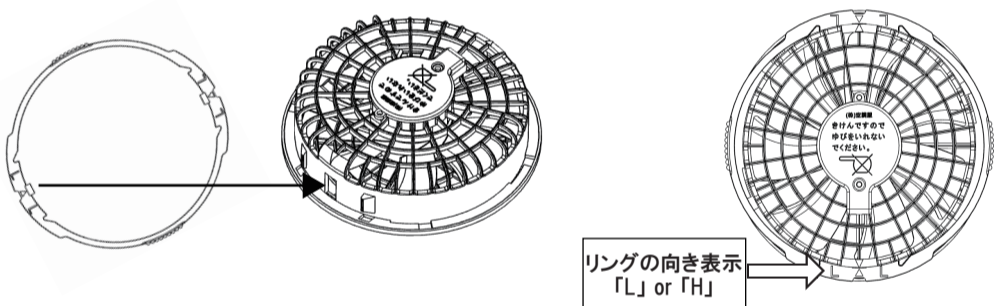
- ①リングの抜き差し用押さえ部を内側に押し込みながら図のように上へ持ち上げます。
- ②ファンからリングが外れます。



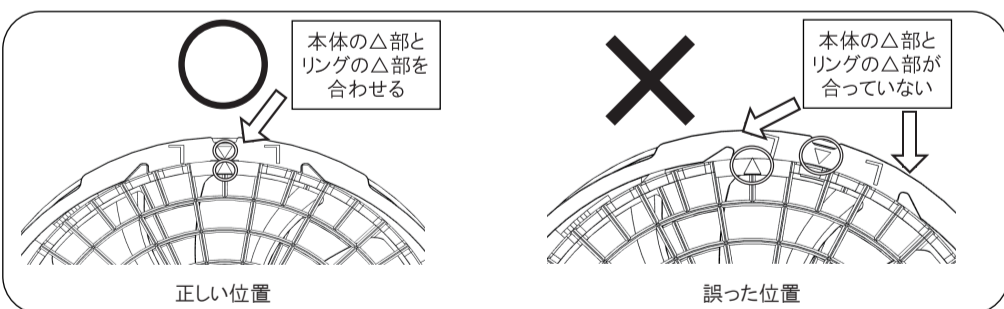
2 服にファンを取り付ける

ファン取り付け口に、服表側から裏側に向けてファンを挿し込み、外したときと逆の手順で、リングをファンの一番奥まではめ込んでください。このとき、リングがファンにきちんとロックされていることを確認してください。

リングには服の生地厚さに合わせた取り付け向きがあります。
薄い生地は「L」、厚い生地は「H」の表示が見える向きに取り付けてください。
その他、リングの取り付けについては、各製品の説明書に従ってください。



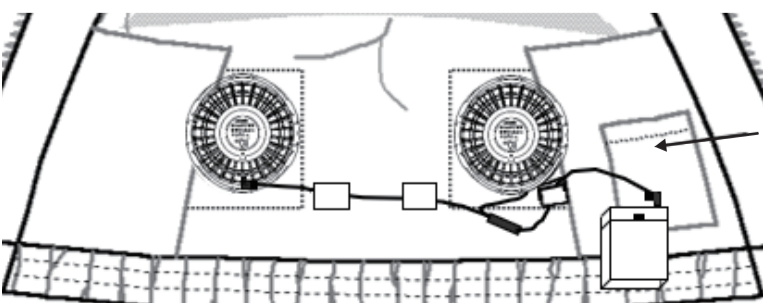
本体凸部とリング凹部の位置を合わせてください。リングの取り付け位置にご確認ください。



3 ケーブル、電源を接続する

- ①ケーブルプラグ(ファン側)をファンと接続してください。
 - ②ケーブルプラグ(電源側)を電源と接続してください。
- ※洗濯タグやケーブル留めがある場合は、ケーブルを通してください(ケーブルガイドの役目となります)。

バッテリーの落下を防止するため、必ず落下防止ひもをバッテリーと服のベルトループに通すなどしてご使用ください。



バッテリーは内ポケットに収納可能です。

洗濯・お手入れ方法

空調服から、ファン、ケーブルや電源を取り外し、服に付いている洗濯表示に従って洗濯してください。調整紐のボタンは必ず外してください。(一部、調整紐がない製品もございます)

【チタンコーティング製品の場合】

KU90720、KU90800など、チタンコーティングを施した服については特性上、摩擦や洗濯に弱く剥離のおそれがございます。

剥離を軽減するために、取り扱いには以下の点をご確認ください。

- ・ファスナーを閉じ、ネットに入れて洗濯してください。
- ・つけ置きや手洗いは避けてください。
- ・弱アルカリ性洗剤をご使用ください。
- ・漂白剤は塩素系、酸素系とも絶対に使用しないでください。
- ・タンブラー乾燥はしないでください。

【綿製品の場合】

綿製品のご確認は、服の裏の左脇、洗濯タグに表示がございます。
綿100%の空調服は、天然素材のため色ブレ、色落ち、縮みなどが起こる場合がございます。

- 取り扱いには以下の点をご確認ください。
- ・脱色のおそれがありますので、他の製品と同時洗いはお避けください。
 - ・汗をかいたらこまめに洗濯をしてください。
 - ・洗濯により色落ちします。移染しやすいので他のものと分けて洗ってください。
 - ・洗濯時は裏返しにしてください。また洗濯後もそのまま裏返しの状態で陰干ししてください。
 - ・蛍光増白剤入り洗剤はお避けください。
 - ・漂白剤、漂白剤入り洗剤の使用はお避けください。
 - ・アイロンはあて布をし、軽く裏からあててください。
 - ・長時間めれたままにしておくと、色が落ちるおそれがあります。
 - ・洗濯後は形を整えてすぐに干してください。
 - ・タンブラー乾燥はお避けください。
 - ・汗や摩擦(特に湿った状態)により色が移る場合があります。
 - ・他の衣類との組み合わせにご確認ください。

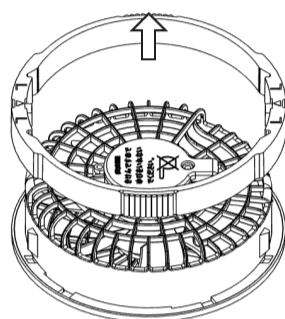
ファンのお手入れ方法

上蓋とプロペラは取り外して、水洗いすることが可能です。
水洗い後は、十分乾燥させてください。

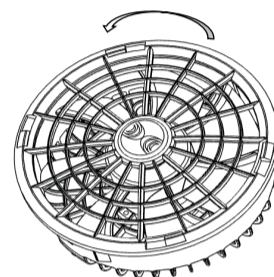
※上蓋、プロペラ部、リング以外は水洗い出来ませんのでご注意ください。

1 取り外し方法

①リングを外す

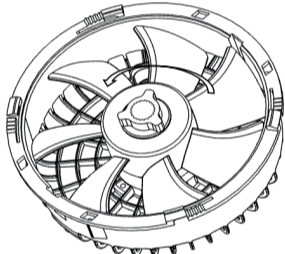


②上蓋を外す



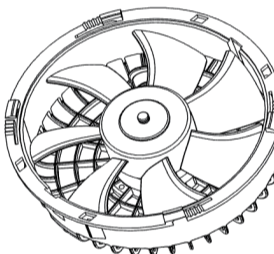
上蓋を反時計回りに回転させ上へ持ち上げる

③ネジを外す

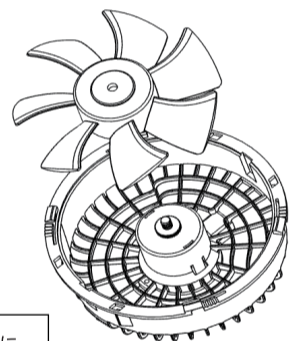


ネジを反時計回りに回転させ外す

④プロペラを外す

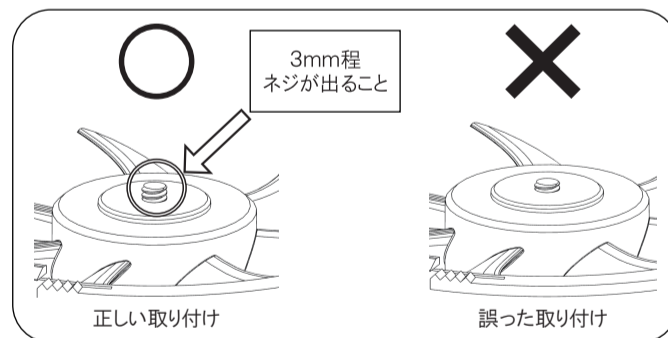
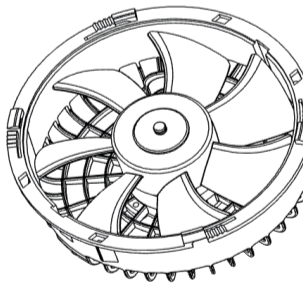


プロペラを上へ持ち上げ取り外す

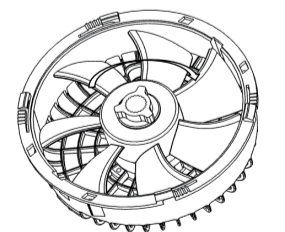


2 取り付け方法

①プロペラを取り付ける

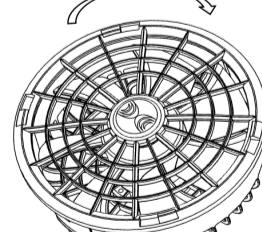
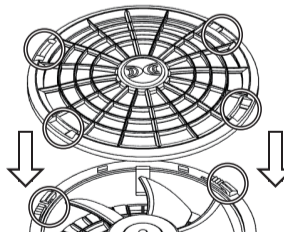


②ネジを取り付ける



ネジを時計回りに回転させ締め付ける

③上蓋を取り付ける



上蓋を時計回りにロックするまで回転させ取り付ける

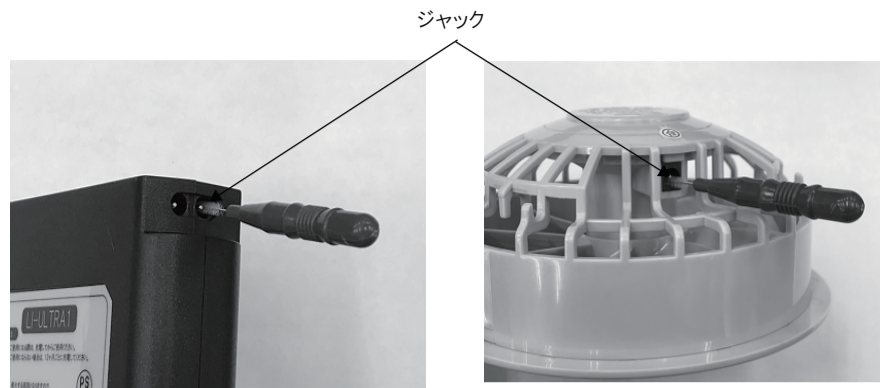
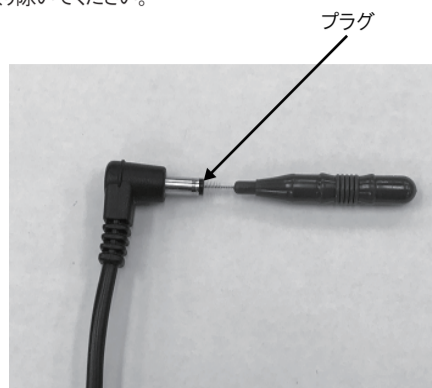
4カ所の穴とツメの位置を合わせ上蓋をはめる

故障かな?と思ったら

取扱説明書をよくお読みいただき、正しい使用方法でお使いください。

ご使用の度に清掃してください。

ジャック部及びケーブルのプラグ部は、ご使用の度に清掃してください。
 いかなる使用環境でも、粉塵や目に見えない汚れが多少なりとも付着します。
 通電の妨げとなり、接触不良の原因となります。
 接触不良が起こるとファンの回転が不安定になったり、または充電できなくなったりします。
 ジャック部および接続するケーブルのプラグ部の汚れを細いブラシなどで取り除いてください。
 市販の歯間ブラシなどがおすすめです。



スイッチを入れてもファンが回転しない場合は、次の点をご確認ください。

- 1.電池は土の向きが正しくセットされていますか？
 - 2.ケーブルは正しくバッテリー、または電池ボックスやファンに挿し込まれていますか？
 - 3.電池が電池切れしていませんか？ または、バッテリー、充電器が十分に充電されていますか？
- 電池ボックスの場合、弱(L)では動作するが強(H)で動作しないとき、電池の土の向きが逆向きの場合がございます。
 確認後もファンが回転しない場合は、ファンやケーブル、バッテリー、または電池ボックスの不具合も考えられます。
 以下に症状や解決策をご説明いたしますので、参考にしてください。
 ファンの部分が汚れた場合は、ファンからケーブルを外し、ファンが回らないことを確認してから、ご家庭の食器洗い用の中性洗剤を浸み込ませた布などで拭いてください。

お買い上げの販売店にご連絡いただく前に、以下のようなチェックをしてください。

症状	原因	処置
バッテリーが動かない。	電源を入れる操作が正しくおこなわれていない。	電源ボタンを長押ししてください。
	バッテリーの残量が少なくなっているか、完全に切れている。	バッテリーを十分に充電してください。
	今までの累積使用時間などによってバッテリーが劣化している。	バッテリーを新しいものに交換してください。
	落下させるなど強い衝撃が与えられたことによる故障。	バッテリーを新しいものに交換してください。
	バッテリー内部への浸水による故障。	バッテリーを新しいものに交換してください。
	充電器の故障により充電がされていない。	充電器を新しいものに交換してください。
バッテリーのLEDに残量が表示されない。	バッテリーの残量が完全に切れている。	バッテリーを十分に充電してください。
バッテリーの使用時間が短い。	バッテリーが十分に充電されていない。	バッテリーを十分に充電してください。
	今までの累積使用時間などによってバッテリーが劣化している。	新しいものに交換してください。
バッテリー使用中に突然止まった(E表示が出る)。	バッテリーの残量が切れた(この際にE表示が出ます)。	バッテリーを十分に充電してください。
	接続しているファン、ケーブルまたはそれらとの間に異常(ショート状態)があり、過電流保護回路がはたらいた状態です。	接続端子部の掃除をするなど、異常を取り除いてください。
	バッテリーが無線機などの電波障害を受けて誤動作した。	バッテリー本体から電波を発する機器を離してお使いください。
充電しようとしたとき、充電器のランプが点灯しない。	コンセントに電源が供給されていない。 (個別スイッチ付き電源タップなど)	コンセントに電源を供給してください。
	充電器の故障が考えられます。	新しいものに交換してください。
充電しようとしたとき、充電器のランプが点滅する。	接続端子部の接触不良。	端子部の汚れを取り除いてください。 錆びている場合は新しいものに交換してください。
	充電器の故障が考えられます。	新しいものに交換してください。
充電しようとしたとき、充電器のランプが赤色にならない。	バッテリーの充電が完了している。	故障ではありません。そのままお使いください。
	接続端子部の接触不良。	端子部の汚れを取り除いてください。 錆びている場合は新しいものに交換してください。
	充電器の故障が考えられます。	新しいものに交換してください。
十分な時間充電をしているのに充電器のランプが緑色にならない。	充電器の故障が考えられます。	新しいものに交換してください。
ファンが回転しない。回転が安定しない。	接続端子部の接触不良。	ファン・ケーブル・バッテリー端子部の汚れを取り除いてください。 錆びている場合は新しいものに交換してください。
	異物が絡みついて回転を妨げている。	新しいものに交換してください。
	ファンの羽根が破損・脱落している。	新しいものに交換してください。
	今までの累積使用時間などによってモーターが劣化している。	新しいものに交換してください。
	ファンの故障が考えられます。	新しいものに交換してください。
	ケーブルの故障が考えられます。	ケーブルを新しいものに交換してください。
ファンが回転しているときにガリガリ・ギヤーギヤーと大きな音がする。	羽根の破損(変形)によりファン本体と接触している。 浸水により、モーターが錆びている。	新しいものに交換してください。
ファンが回転しているときにカラカラ・ジージーと音がする。	モーターシャフトと軸受け部の干渉音です。	故障ではありません。そのままお使いください。

オプション品のご案内

万一、火花などが流入するおそれのある場合は、オプション品の金属フィルターの取り付けをおすすめします
※完全に火花の流入を防ぐことはできないため、十分に注意して使用してください。



FMT500S 空調服® 金属フィルター
(2枚入り)



FL11012 空調服® フィルター
(2個入り)



FSBSET2 空調服® フィルターセット
(台座2個、フィルター10枚)

※フィルターをご使用の際は、ターボモードは使用しないでください。
その他オプション品につきましては弊社ホームページをご覧ください。
<https://www.9229.co.jp/>

仕様

質量※1			85.0g
最大風量※1※2	バッテリー使用時	18.0V(ターボモード時※3)	53.0 ℓ / 秒
		15.0V	45.0 ℓ / 秒
		10.0V	31.0 ℓ / 秒
		6.0V	19.5 ℓ / 秒

※1 ファン1個の値。
※2 対応バッテリー使用時。(対応バッテリーについては弊社カタログ、ホームページなどご確認ください)
※3 ターボモードとは、18.0Vで20秒間動作し、16.0V(48.0 ℓ / 秒)で4分40秒動作後、12.0V(37.0 ℓ / 秒)へ自動移行するモードです。
ターボモードをご使用いただくには "6" 相当のバッテリー残量が必要です。
また再度、ターボモードをご使用になる際には25分間のインターバルが必要です。
※製品特有のにおいが強く感じられる場合がございますが、材質本来のにおいです。ご使用上問題はございません。

保守パーツのご案内

保守パーツは以下の型番です。必要になりましたらお買い上げの販売店までご連絡ください。

・空調服® ファンタッチファン FA23111
・空調服® ケーブル CB23311
・空調服® ケーブル(ロング) CB23312
・空調服® ケーブル(ズボン用) CB23313

お問い合わせ窓口

本製品に関するお問い合わせについては、以下の空調服サービスセンターにご連絡ください。
修理の場合は必ずお買い求め先、または空調服サービスセンターまで事前にご連絡ください。
その際は保証書をお手元にご用意ください。

株式会社空調服 サービスセンター
〒174-0041 東京都板橋区舟渡1-12-11 ヘリオス2ビル4F
TEL:0570-009229 FAX:0570-092290
受付時間:月~金 9:30~17:00(祝・祭日を除く)

製造元:株式会社セフト研究所