

空調服® ワンタッチファン 取扱説明書

製品型番:FA24112



はじめに

この度は、弊社製品をご購入いただき誠にありがとうございます。
ご使用前に必ずこの取扱説明書をよくお読みいただき、正しい取り扱いをお願いいたします。
また、本書はいつでも読み返せるように、大切に保管してください。
なお、本書に用いられている写真や図は、実際の製品と異なる場合がございます。
本書の内容は、製品の仕様変更などで予告なく変更される場合がございます。
最新版の取扱説明書は弊社ホームページよりダウンロードできます。



㈱空調服 ホームページ
https://www.9229.co.jp/

安全上のご注意

ご使用前に、この「安全上のご注意」をよくお読みのうえ、正しくお使いください。
ここに示した注意事項は、製品を安全に正しくお使いいただき、お使いになる方や他の人々への危害や損害を未然に防止するためのものです。
また、注意事項は危害や損害の大きさと切迫の程度を明示するために、誤った取り扱いを促すことと生じることが予想される内容を、「危険」、「警告」、「注意」に区分しています。
いずれも安全に関する重要な内容ですので、必ず守ってください。

危険	この表示を無視して誤った取り扱いをすると、人が死亡または重症を負う危険が切迫して生じることが想定される内容を示しています。
警告	この表示を無視して誤った取り扱いをすると、人が死亡または重症を負う可能性が想定される内容を示しています。
注意	この表示を無視して誤った取り扱いをすると、身体的被害が生じる可能性及び物的損害の発生が想定される内容を示しています。

絵表示の例

	△記号は、危険・警告・注意を促す内容があることを告げるものです。
	○記号は、禁止の行為であることを告げるものです。
	●記号は、行為を強制したり指示したりする内容を告げるものです。

お読みになった後は、お使いになる方がいつでも見られるところに必ず保管してください。

警告

	本来の目的以外の使用、火気を使用する場所では使用しない 火災、やけど、ケガなどの原因になります。 変色、変形、感電、故障などの原因になります。
	直射日光が当たる場所や高温、多湿、水のかかる場所、炎天下の車内、火気の近くなどに保管、放置をしない 火災、やけど、ケガなどの原因になります。 変色、変形、故障などの原因になります。 製品寿命を低下させる原因になります。
	防爆構造ではないため、引火性ガスなどが充満した場所での使用はしない 火災、着火、やけどの原因になります。
	溶接などの火花が飛ぶ場所では、ファンに火花が入るような状態での作業には使用しない 火災、着火、やけどの原因になります。
	弊社推奨の製品以外は使用しない 発熱、発火、変形、破損、故障などの原因になります。 性能、製品寿命を低下させる原因になります。
	絶対に改造、分解、修理を行わない 火災、感電、ケガ、故障の原因になります。
	使用中はファンの回転部に人体や物を接触させない 異物で羽根が破損などして回転が止まるおそれがあります。 羽根の回転が止まったままの状態では通電し続けると、モーターに負荷がかかり発熱し、やけどの原因になります。
	高所では製品を落下させない 事故の原因になります。
	ケーブルやプラグの劣化があるときは使用しない 感電、ショート、発火の原因になります。
	本製品が異常に発熱したときは、電源を入れたままにしない ケーブルを傷つけたり、破損させたり、加工したり、無理に曲げたり、引っ張ったり、ねじったり、結ばない また、重いものを乗せたり、挟み込んだりしない ケーブルが破損し、火災、感電の原因になります。
	使用したまま眠らない 急激に体温が奪われ、重大な健康上の障害が発生するおそれがあります。
	プラグやジャックの汚れ、ほこりなどはご使用の度に取り除く 火災の原因になります。また、接触不良の原因になります。
	お手入れの際は、必ず電源と接続しているケーブルを外す ぬれた手でケーブルを抜き挿ししない 感電やケガをすることがあります。
	異臭、発熱、変色、変形、異音、その他の異常に気づいたときには、すぐに使用を中止する ケガなどの原因になります。
	火気などの近くで使用する場合、空調服の下に着用するインナーは、必ず綿素材、難燃素材のものを使用する 難燃素材以外のナイロン、ポリエステル素材のインナーは絶対に使用しない 万が一火気が服内に入った際に、やけどの原因となり重症化するおそれがあります。 火が移った場合、直ちに空調服を脱ぎ、作業を中止し火を消す その際、電源は取り外し、火気から遠ざける 火災、着火、やけどの原因になります。

注意

	0℃～50℃以外の環境では使用しない 性能、製品寿命を低下させる原因になります。
	無理な力を加えたり、投げたり、落としたり、踏みんだり、乱暴に扱わない 破損する原因になります。
	ジャック・プラグなどの金属部に異物を挿し込まない ショートして発熱や故障などの原因になります。
	ケーブルを引っ張ったり、ケーブルを持ってファンなどを運んだりしない 破損する原因になります。
	ファンの羽根にエアークOMPRESSORなどで圧力の高い空気を吹きかけない 破損、製品寿命を低下させる原因になります。
	髪をファンに近づけすぎない 髪が巻き込まれ、ケガをすることがあります。
	使用中に寒くなるなど身体の異常を感じた場合は、使用を継続しない 健康を害する原因になります。
	発熱時や体調が思わしくないとき、また、飲酒後の使用はしない 健康を害する原因になります。
	ファンに指を絶対に入れない 小さなお子様がいる場合は、お子様がファンに指を入れないよう、特に気をつける ケガをすることがあります。
	長期間使用しない場合、高温多湿の場所に保管しない サビやカビの発生、性能、製品寿命を低下させる原因になります。
	火の中に投入したり、加熱したりしない 破損の原因になります。
	釘を刺したり、ハンマーでたたいたり、踏みつけたりなど、強い衝撃を与えない 破損の原因になります。
	電子レンジなどの加熱調理機器や高圧容器に、本製品を入れない 火災、やけど、ケガの原因になります。

注意

	廃棄する際は自治体の条例などに従う
	洗濯する際は電気部品などを取り外し、洗濯表示に従う

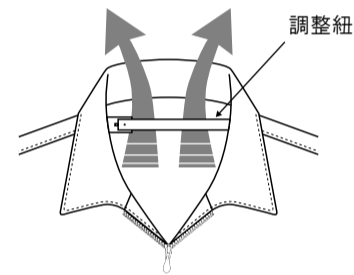
使用上のご注意

- 空調服®をご利用の際は、空調服®専用ウェア・ファン・バッテリーなどをご使用ください
他社製品との組み合わせによる使用は、故障や事故の原因となります。
- 油、ほこり、溶剤や薬品などのつきやすい場所では使用しない
変色、変形、破損、故障などの原因になります。
- 殺虫剤をかけたり、薬品を付着させたりしない
変色、変形、破損、故障などの原因になります。
- ケーブルの差込部を無理に挿し込まない
変形、破損、故障の原因になります。
- 万一、火花などが流入するおそれのある場合は、オプション品の金属フィルターの取り付けをおすすめします
完全に火花の流入を防ぐことはできないため、十分に注意してご使用ください。
- 異物を吸い込む環境での使用は、ファンの羽根折れなどの原因になるため、オプション品のフィルターセットをおすすめです
完全に異物の流入を防ぐことはできないため、十分に注意してご使用ください。
- 服がぬれている状態で長時間使用しない
色移りする可能性があります。
- 服の破損に注意する
穴が開くと冷却能力が著しく低下します。

空調服®の効果的な着用方法

- ファスナーは首元まで上げずに、首周りを開けると送風効果が高くなります。
- インナーは薄手で、身体にフィットしたものを着用してください。
- 空調服に上着を着用する場合、ファンの空気取り入れ口が、上着でふさがれてしまいます。
ファンにオプション品のファンスペースターを取り付けることで、空調服の上から雨合羽やブルゾンなどを着用しても空気を取り込むことができます。オプション品に関しては弊社ホームページをご覧ください。

襟に付いているボタン付きの調整紐を留めることによって、首元と空調服の間に空気の通り道が生まれ、首の後ろからより多くの空気を排出し送風効果を高めることができます。
※一部の製品には調整紐が付いていないものもございます。

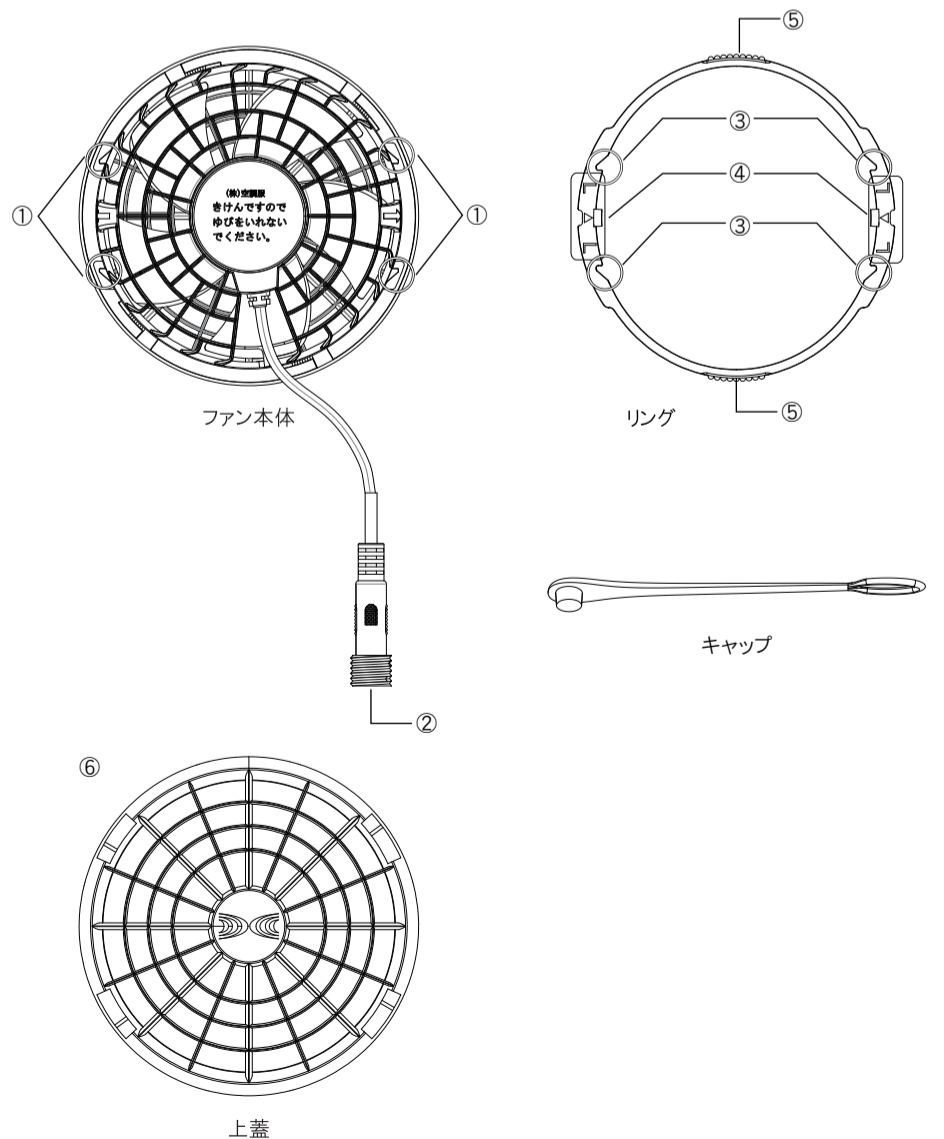


パッケージ内容と各部の名前

【同梱内容物】

- ファン(2個)
 - キャップ(2個)
- ※スターターキットにはケーブルが同梱されます。

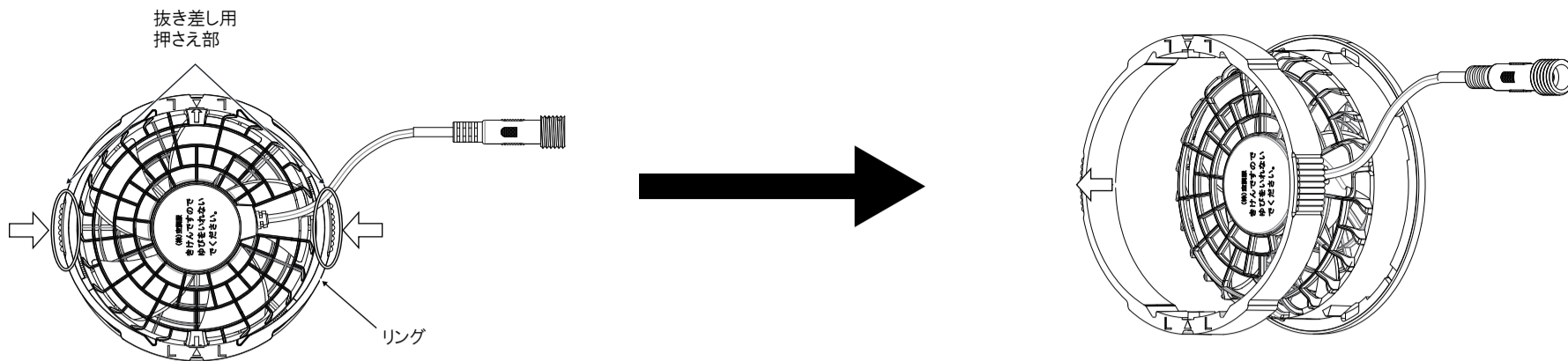
- 凸部
 - ジャック
 - 凹部
 - リング向き表示(「L」or「H」)
 - 抜き差し用押さえ部
 - 上蓋*1
- *1 ご購入時にファンに取り付けられています。



購入後は速やかに中身を確認、製品が揃っていることを確認してください。
また、ご使用になる前に、製品に破損などないか確認してください。電気部品については動作確認をしてください。
万一、内容物の不足、製品の破損や動作しないなどの異常があった場合は、お買い上げの販売店までご連絡ください。

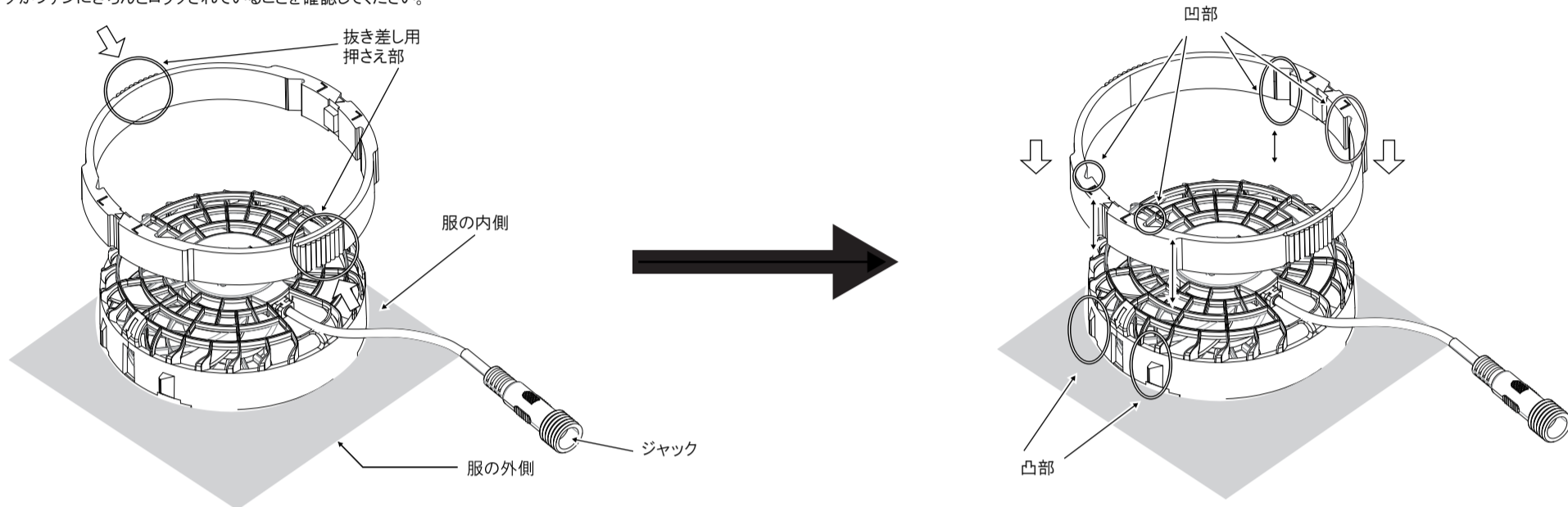
1 ファンからリングを外す

リングの抜き差し用押さえ部を内側に押し込みながらリングを図のように外します。

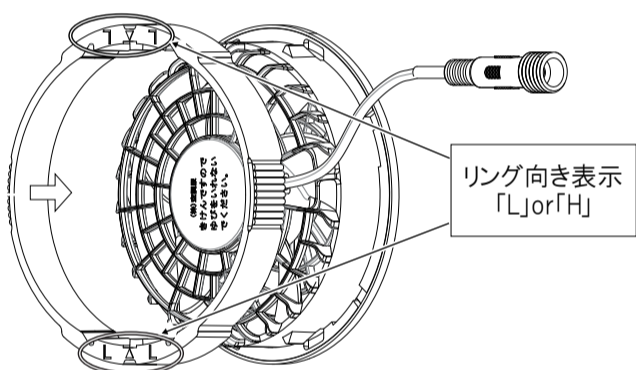


2 服にファンを取り付ける

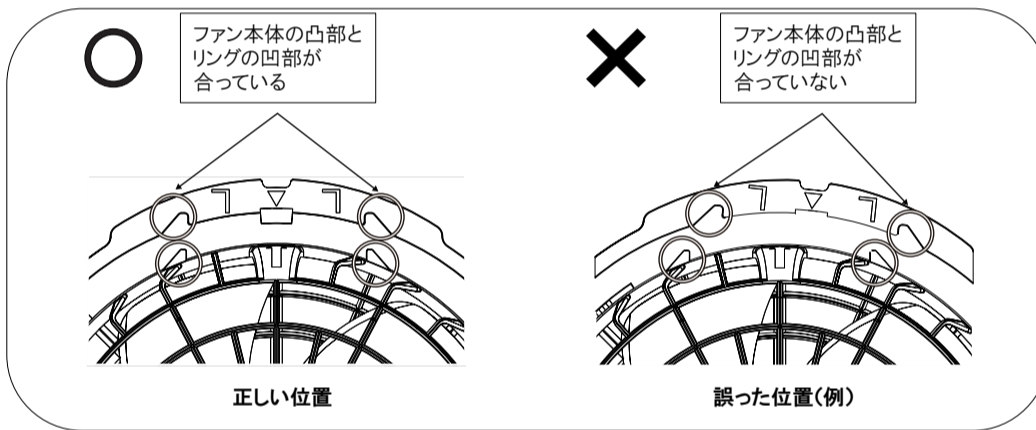
服の外側からファン本体をファン取り付け穴に差し込み、ジャックをリングに通します。ファン本体の凸部とリングの凹部の位置を合わせ、抜き差し用押さえ部を内側に押し込みながら取り付けてください。このとき、リングがファンにきちんとロックされていることを確認してください。



リングには服の生地厚さに合わせた取り付け向きがあります。薄い生地は「L」、厚い生地は「H」の表示が見える向きに取り付けてください。

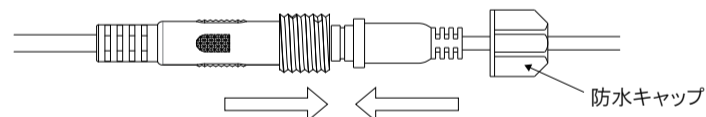


本体凸部とリング凹部の位置を合わせてください。リングの取り付け位置にご注意ください。



3 ケーブル、電源を接続する

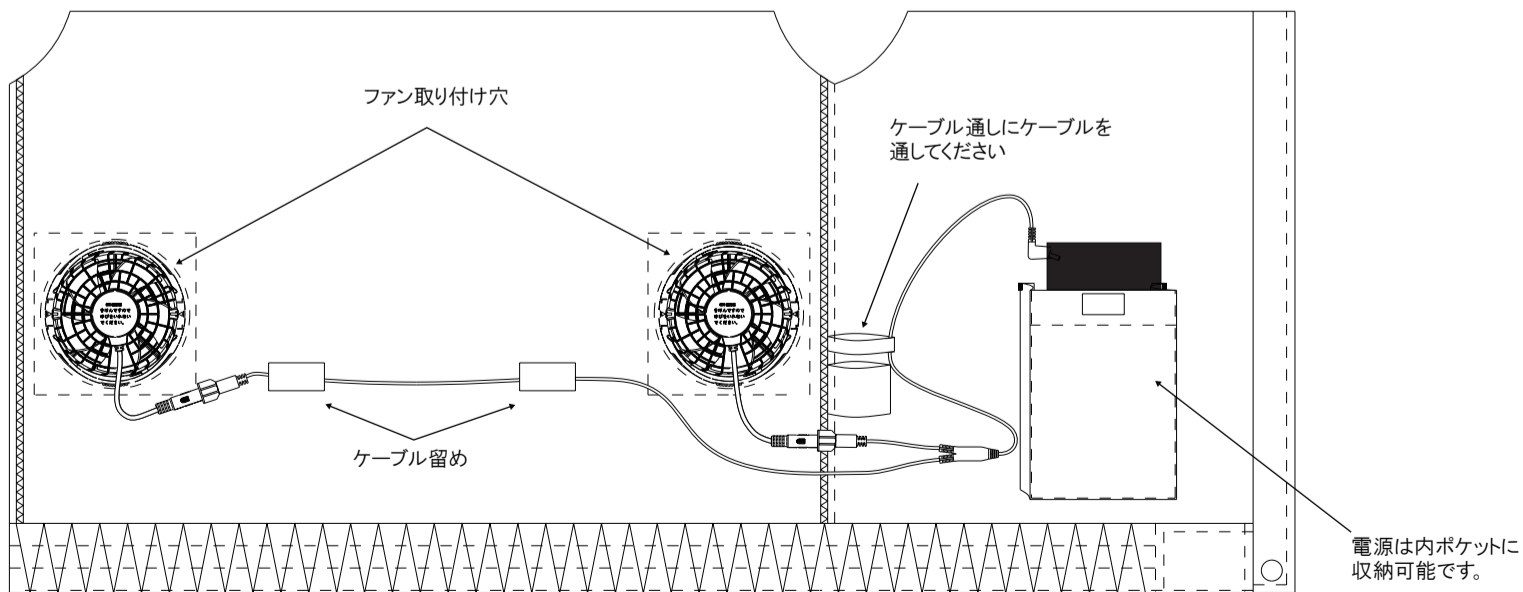
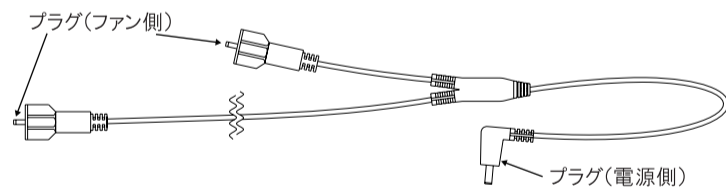
①ファンのジャックとケーブルプラグ(ファン側)を接続してください。



②防水キャップをしっかりと締めてください。
※無理な力を加えると破損するおそれがあります。



③ケーブルプラグ(電源側)を電源と接続してください。



※図は服の一例です。商品により形状や説明部位の有無などが異なる場合がございます。

お手入れ方法

ご使用の度に清掃してください。

・ファンが汚れた場合は、ファンからケーブルを外し、薄めた中性洗剤を浸み込ませて固く絞った布で汚れを拭き、その後洗剤が残らないようにしっかりと拭き取ってください。

・ジャック部および接続するケーブルのプラグ部の汚れを細いブラシなどで取り除いてください。

歯間ブラシなどがおすすめです。

いかなる使用環境でも、粉塵や目に見えない汚れが付着する可能性があります。

通電の妨げとなり、接触不良の原因となります。

接触不良が起こるとファンの回転が不安定になります。



ファンのお手入れ方法

以下の取り外し方法にしたがってパーツを取り外し、水洗いすることが可能です。
水洗い後は、十分乾燥させてください。

①キャップの穴にファンのジャックを通し、
キャップをはめる。



②リングを外す。



③上蓋を外す。



上蓋を反時計回りに
回転させ上へ持ち上げる



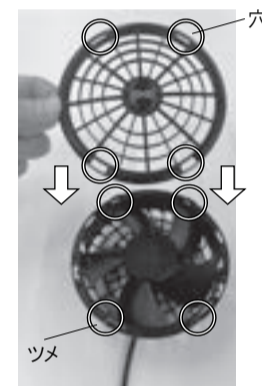
④ファンを水の中で振り洗いする。
※ケーブルの先端は水につけない。



⑤乾いた布などで優しく拭き取る。



⑥上蓋を取り付ける。



4カ所の穴とツメの位置を
合わせ上蓋をはめる



上蓋を時計回りにロックするまで
回転させ取り付ける

故障かな?と思ったら

取扱説明書をよくお読みいただき、正しい使用方法でお使いください。
お買い上げの販売店にご連絡いただく前に、以下の確認をしてください。





現象	原因	処置
バッテリーが動かない。	・電源を入れる操作が正しくおこなわれていない。	電源ボタンを長押ししてください。
	・バッテリーの残量が少なくなっているか、完全に切れている。	バッテリーを十分に充電してください。
	・バッテリーが劣化している。 ・落下させるなど強い衝撃による故障。 ・バッテリー内部への浸水による故障。	バッテリーを新しいものに交換してください。
	・充電器の故障により充電がされていない。	充電器を新しいものに交換してください。
バッテリーのLEDに残量が表示されない。	・バッテリーの残量が完全に切れている。	バッテリーを十分に充電してください。
バッテリーの使用時間が短い。	・バッテリーが十分に充電されていない。	バッテリーを十分に充電してください。
	・バッテリーが劣化している。	バッテリーを新しいものに交換してください。
バッテリー使用中に突然止まった(E表示が出る)。	・バッテリーの残量が切れた。	バッテリーを十分に充電してください。
	・異常があり保護回路がはたらいた。	接続端子部の掃除をするなど、異常を取り除いてください。
	・電波障害を受けて誤動作した。	バッテリー本体から電波を発する機器を離してお使いください。
充電時、充電器のランプが点灯しない。	・コンセントに電源が供給されていない。(個別スイッチ付き電源タップなど)	コンセントに電源を供給してください。
	・充電器の故障。	充電器を新しいものに交換してください。
充電時、充電器のランプが点滅する。	・接続端子部の接触不良。	接続端子部の汚れを取り除いてください。 錆びている場合は新しいものに交換してください。
	・充電器の故障。	充電器を新しいものに交換してください。
充電時、充電器のランプが赤色にならない。	・バッテリーの充電が完了している。	故障ではありません。そのままお使いください。
	・接続端子部の接触不良。	接続端子部の汚れを取り除いてください。 錆びている場合は新しいものに交換してください。
	・充電器の故障。	充電器を新しいものに交換してください。
十分な時間充電をしているのに充電器のランプが緑色にならない。	・充電器の故障。	充電器を新しいものに交換してください。
ファンが回転しない。回転が安定しない。	・ケーブルプラグが正しくバッテリー、またはファンのジャックに挿し込まれていない。	ケーブルプラグをジャックに正しく挿し込んでください。
	・バッテリーが十分に充電されていない。	バッテリーを十分に充電してください。
	・接続端子部の接触不良。	接続端子部の汚れを取り除いてください。 錆びている場合は新しいものに交換してください。
	・モーターの軸に異物が絡みついて回転を妨げている。 ・ファンの羽根が破損・脱落している。 ・モーターが劣化している。 ・ファンの故障。	ファンを新しいものに交換してください。
	・ケーブルの故障。	ケーブルを新しいものに交換してください。
ファンの回転時にガリガリ・ギャーギャーと大きな音がする。	・羽根の破損(変形)によりファン本体と接触している。	ファンを新しいものに交換してください。
ファンの回転時にカラカラ・ジージーと音がする。	・モーターの軸とモーターの軸を支える部分との干渉音。	故障ではありません。そのままお使いください。

仕様

厚さ	40mm			*1 ファン1個の値 *2 ファン2個の値 *3 対応バッテリー使用時 ※製品特有のにおいが強く感じられる場合がございますが、材質本来のにおいです。ご使用上問題はございません。
質量*1	110g			
最大風量*2	バッテリー*3	7.2V	58.0ℓ/秒	
		6.0V	50.0ℓ/秒	
		5.0V	44.0ℓ/秒	
		3.3V	30.0ℓ/秒	
防塵防水	IP68			

オプション品、保守パーツ、対応製品のご案内

【オプション品】

使用環境・場面	品名	型番
グラスウールや鉄粉など粉塵が舞う環境での使用時	空調服® フィルターセット	FSBSET2 
細かい粉塵環境での使用時	空調服® フィルター	FL11012 
火花が出る環境での使用時	空調服® 金属フィルター	FMT500S 
空調服の上に雨具や衣服を着用する時	空調服® ファンスペーサー	FANSP 

※完全に火花、異物などの流入を防ぐことはできません。

【保守パーツ】

・空調服® ワンタッチファン ブラック(1個)(防水) FA24111K90

【対応製品】

・空調服® ケーブル(防水) CB24311
・空調服® ケーブル(防水ロング) CB24312
・空調服® ケーブル(防水ズボン用) CB24313

その他オプション品、保守パーツ、対応製品に関しましては弊社ホームページをご覧ください。
必要になりましたらお買い上げの販売店までご連絡ください。

お問い合わせ窓口

本製品に関するお問い合わせは、空調服サービスセンターにご連絡ください。
修理の場合は必ずお買い上げの販売店、または空調服サービスセンターまで事前にご連絡ください。
その際は保証書をお手元にご用意ください。

株式会社空調服 サービスセンター

〒174-0041 東京都板橋区舟渡1-12-11 ヘリオスⅡビル4F
TEL:0570-009229 FAX:0570-092290
受付時間:月～金 9:30～17:00(祝・祭日を除く)

製造元:株式会社セフト研究所