

クールクッション 取扱説明書

製品型番:KC1000B



はじめに

この度は、弊社製品をご購入いただき誠にありがとうございます。
ご使用前に必ずこの取扱説明書をよくお読みいただき、正しい取り扱いをお願いいたします。
また、本書はいつでも読み返せるように、大切に保管してください。
なお、本書に用いられている写真や図は、実際の製品と異なる場合がございます。
本書の内容は、製品の仕様変更などで予告なく変更される場合がございます。
最新版の取扱説明書は弊社ホームページよりダウンロードできます。



㈱空調服 ホームページ
<https://www.9229.co.jp/>

安全上のご注意

ご使用前に、この「安全上のご注意」をよくお読みのうえ、正しくお使いください。
ここに示した注意事項は、製品を安全に正しくお使いいただき、お使いになる方や他の人々への危害や損害を未然に防止するためのものです。
また、注意事項は危害や損害の大きさと切迫の程度を明示するために、誤った取り扱いをすると生じることが予想される内容を、「危険」、「警告」、「注意」に区分しています。
いずれも安全に関する重要な内容ですので、必ず守ってください。

危険	この表示を無視して誤った取り扱いをすると、人が死亡または重症を負う危険が切迫して生じることが想定される内容を示しています。
警告	この表示を無視して誤った取り扱いをすると、人が死亡または重症を負う可能性が想定される内容を示しています。
注意	この表示を無視して誤った取り扱いをすると、身体的被害が生じる可能性及び物的損害の発生が想定される内容を示しています。

絵表示の例

	△記号は、危険・警告・注意を促す内容があることを告げるものです。
	⊘記号は、禁止の行為であることを告げるものです。
	●記号は、行為を強制したり指示したりする内容を告げるものです。

お読みになった後は、お使いになる方がいつでも見られるところに必ず保管してください。

警告

	本来の目的以外の使用、水のかかる場所・火気を使用する場所では使用しない 火災、やけど、ケガなどの原因になります。 変色、変形、感電、故障などの原因になります。
	直射日光が当たる場所や高温、多湿、水のかかる場所、炎天下の車内、火気の近くなどに保管、放置しない 火災、やけど、ケガなどの原因になります。 変色、変形、故障などの原因になります。 製品寿命を低下させる原因になります。
	防爆構造ではないため、引火性ガスなどが充満した場所での使用はしない 火災、着火、やけどの原因になります。
	弊社推奨の製品以外は使用しない 発熱、発火、変形、破損、故障などの原因になります。 性能、製品寿命を低下させる原因になります。
	絶対に改造、分解、修理を行わない 火災、感電、ケガ、故障の原因になります。
	使用中ファンの回転部に人体や物を接触させない 異物で羽根が破損などして回転が止まるおそれがあります。 羽根の回転が止まったままの状態でも通電し続けると、モーターに負荷がかかり発熱し、やけどの原因になります。
	ケーブルやプラグの劣化があるときは使用しない 感電、ショート、発火の原因になります。
	本製品が異常に発熱したときは、電源を入れたままにしない ケーブルを傷つけたり、破損させたり、加工したり、無理に曲げたり、引っ張ったり、ねじったり、結ばない また、重いものを乗せたり、挟み込んだりしない ケーブルが破損し、火災、感電の原因になります。
	プラグやジャックの汚れ、ほこりなどはご使用の度に取り除く 火災の原因になります。また、接触不良の原因になります。
	お手入れの際は、必ずケーブルを外す ぬれた手でケーブルを抜き挿ししない 感電やケガをすることがあります。
	異臭、発熱、変色、変形、異音、その他の異常に気づいたときには、すぐに使用を中止する ケガなどの原因になります。

注意

	0℃～50℃以外の環境では使用しない 性能、製品寿命を低下させる原因になります。
	無理な力を加えたり、投げたり、落としたり、踏んだりなど、乱暴に扱わない 破損する原因になります。
	ジャック・プラグなどの金属部に異物を挿し込まない ショートして発熱や故障などの原因になります。
	ケーブルを引っ張ったり、ケーブルを持ってファンなどを運んだりしない 破損する原因になります。
	ファンの羽根にエアコンプレッサーなどで圧力の高い空気を吹きかけない 破損、製品寿命を低下させる原因になります。
	髪をファンに近づけすぎない 髪が巻き込まれ、ケガをすることがあります。
	使用中に寒くなるなど身体の異常を感じた場合は、使用を継続しない 健康を害する原因になります。
	長期間使用しない場合、高温多湿の場所に保管しない サビやカビの発生、性能、製品寿命を低下させる原因になります。
	ファンに指を絶対に入れない 小さなお子様が近くにいる場合は、お子様がファンに指を入れないよう、特に気をつける ケガをすることがあります。
	火の中に投入したり、加熱したりしない 破損の原因になります。
	釘を刺したり、ハンマーでたたいたり、踏みつけたりなど、強い衝撃を与えない 破損の原因になります。
	電子レンジなどの加熱調理機器や高圧容器に、本製品を入れない 火災、やけど、ケガの原因になります。
	廃棄する際は自治体の条例などに従う
	洗濯する際は電気部品などを取り外し、洗濯表示に従う

使用上のご注意

- 油、ほこり、溶剤や薬品などのつきやすい場所では使用しない
変色、変形、破損、故障などの原因になります。
- 殺虫剤をかけたり、薬品を付着させたりしない
変色、変形、破損、故障などの原因になります。
- 生地がぬれている状態で長時間使用しない
衣服の種類によっては衣服に色移りする可能性があります。
- 製品の上で飛び跳ねたり重いものを載せたりしない
破損の原因になります。
- ケーブルの差込部を無理に挿し込まない
変形、破損、故障の原因になります。
- 本体の破損に注意する
穴が開くと冷却能力が著しく低下します。
- 本製品と椅子やシートなどの材質により、擦れて傷がつく可能性もございますので、ご注意ください
- 長い間使用しない場合は、シガーソケットからプラグを取り外して保管してください
- 一部の車種ではシガレットプラグを挿すことにより、運転の妨げになる場合がございますのでご注意ください

パッケージ内容と各部の名前

【同梱内容物】

- クールクッション本体(1個)
- ファン(1個)*1
- 風量コントローラー(1個)*1
- シガレットプラグ(1個)
- *1 ご購入時にクールクッション本体に取り付けられています。



購入後は速やかに中身を確認、製品が揃っていることを確認してください。
また、ご使用になる前に、製品に破損などないか確認してください。電気部品については動作確認をしてください。
万一、内容物の不足、製品の破損や動作しないなどの異常があった場合は、お買い上げの販売店までご連絡ください。

ご使用方法

1 ご使用前の準備

- クールクッション本体の表面を上にしてカーシートの上に置き、ヘッドレストベルト・固定バーをカーシートに取り付けます。ヘッドレストベルトは、ベルトの長さを調節してヘッドレストに取り付けてください。
固定バーは、カーシートの座面と背面の間に挿し込んでください。
- 風量コントローラーのケーブルは、ケーブルホルダーに通してください。
風量コントローラーのUSBコネクタをシガレットプラグに接続してください。
- シガレットプラグを自動車のシガレットソケットに接続してください。



2 操作方法

風量コントローラーで風量調節および電源OFFの操作を行うことができます。



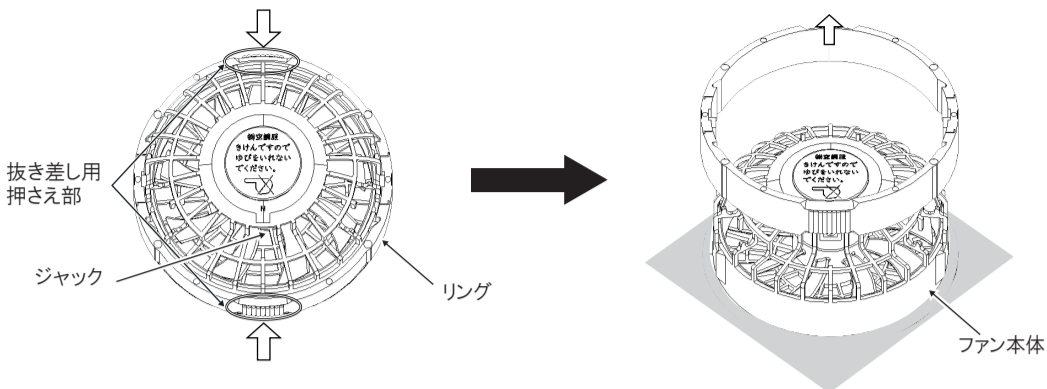
お手入れ方法

1 クールクッション本体のお手入れ

クールクッション本体は洗濯することができます。クールクッション本体からファン、風量コントローラーを取り外し、洗濯タグの洗濯表示に従って洗濯してください。
※中のスーパースペーサーを取り外すことはできません。

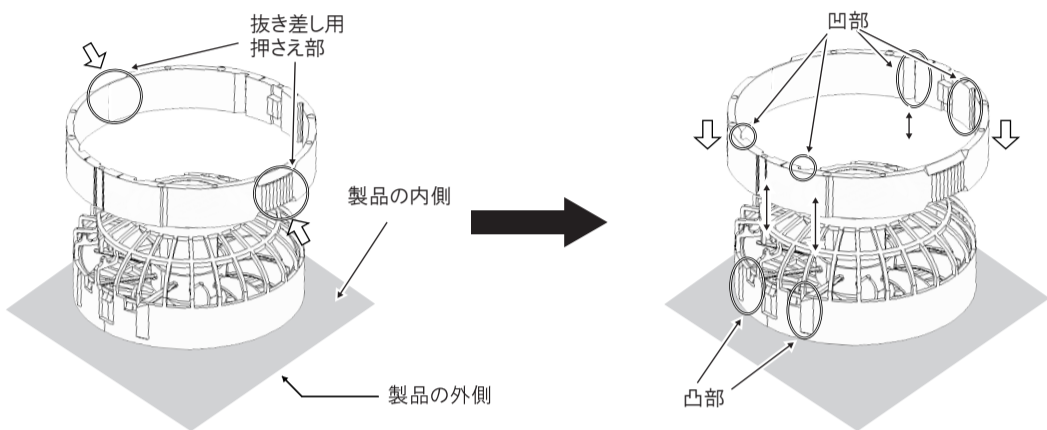
① ファンの取り外し方

本体裏のファスナーを開けて、ファンからケーブルを外し、リングの抜き差し用押さえ部を内側に押し込みながらリングを図のように上へ持ち上げて、ファンからリングを取り外します。クールクッション本体の外側からファン本体を取り外します。

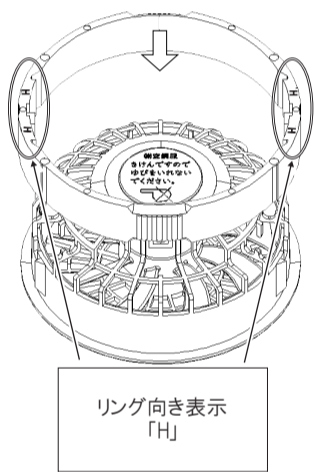


② ファンの取り付け方

クールクッション本体の外側からファン本体をファン取り付け穴に差し込み、ファン本体の凸部とリングの凹部の位置を合わせ、抜き差し用押さえ部を内側に押し込みながら取り付けください。このとき、リングがファンにきちんとロックされていることを確認してください。

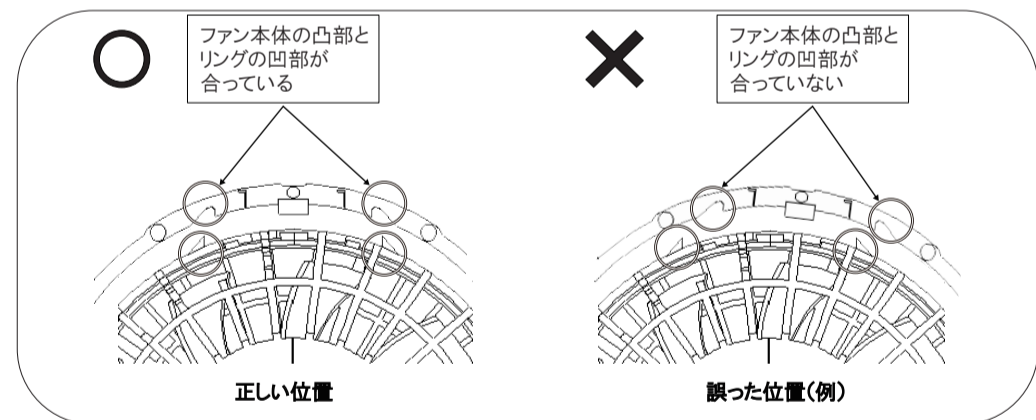


リングには製品の生地の厚さに合わせた取り付け向きがあります。本製品は「H」の表示が見える向きに取り付けてください。



リング向き表示「H」

ファン本体凸部とリング凹部の位置を合わせてください。リングの取り付け位置にご確認ください。



③ ファンを取り付け後、ケーブル通し穴にコントローラーのプラグをクールクッション本体の外側から通しファンに風量コントローラーのプラグを接続してください。

2 ファンのお手入れ

・ファンをクールクッション本体から取り外し薄めた中性洗剤を浸み込ませて固く絞った布で汚れを拭き、その後洗剤が残らないようにしっかりと拭き取ってください。
・ファンのジャック部および接続するケーブルのプラグ部の汚れを細いブラシなどで取り除いてください。歯間ブラシなどがおすすめです。
いかなる使用環境でも、粉塵や目に見えない汚れが付着する可能性があります。通電の妨げとなり、接触不良の原因となります。接触不良が起こるとファンの回転が不安定になります。



故障かな?と思ったら

取扱説明書をよくお読みいただき、正しい使用方法でお使いください。お買い上げの販売店にご連絡いただく前に、以下の確認をしてください。

現象	原因	処置
ファンが回転しない。 回転が安定しない。	・ケーブルプラグが正しくファンのジャックに挿し込まれていない。	ケーブルプラグをジャックに正しく挿し込んでください。
	・風量コントローラーのUSBコネクタがシガレットプラグから外れている。	USBコネクタをシガレットソケットに正しく挿し込んでください。
	・車のシガレットソケットに、シガレットプラグが挿し込まれていない。	シガレットプラグを車のシガレットソケットに正しく挿し込んでください。
	・接続端子部の接触不良。	接続端子部の汚れを取り除いてください。錆びている場合は新しいものに交換してください。
	・モーターの軸に異物が絡みついて回転を妨げている。 ・ファンの羽根が破損・脱落している。 ・モーターが劣化している。 ・ファンの故障。	ファンを新しいものに交換してください。
風量が少ない。	・ケーブルの故障。	ケーブルを新しいものに交換してください。
	・ファンの空気取り込み口がふさがれている。 ・バッテリーを電源としている場合、バッテリーが十分に充電されていない。	取り込み口をふさいでいるものを取り除いてください。 バッテリーを十分に充電してください。

仕様

本体寸法	横 約41cm 縦 約130cm
ベルト部長さ	約16cm～約55cm
質量	約1kg
風量切替	2段階
電源	DC12V・24V車対応
消費電力	1.2W

※製品特有のにおいが強く感じられる場合がございますが、材質本来のにおいです。ご使用上問題はございません。

オプション品、保守パーツのご案内

【オプション品】

使用環境・場面	品名	型番
バッテリーを電源にしたいとき	①空調服® バッテリーセット および ②ファンケーブル	①FAN2200シリーズのファンと対応するバッテリーセットがご使用いただけます。 ※詳しくは弊社ホームページをご覧ください。 ②HM0004
ケーブルを長くしたいとき	中継ケーブル	HM0003

※バッテリーを電源とするときは、付属の風量コントローラーはご使用できません。風量調節はバッテリーのボタンで切り替えが可能です。

【保守パーツ】

・空調服® ワンタッチファン グレー(1個) FAN1262G
・コントローラーセット CGCCON2

その他オプション品、保守パーツに関しましては弊社ホームページをご覧ください。必要になりましたらお買い上げの販売店までご連絡ください。

お問い合わせ窓口

本製品に関するお問い合わせは、空調服サービスセンターにご連絡ください。
修理の場合は必ずお買い上げの販売店、または空調服サービスセンターまで事前にご連絡ください。
その際は保証書をお手元にご用意ください。

株式会社空調服 サービスセンター
〒174-0041 東京都板橋区舟渡1-12-11 ヘリオスIIビル4F
TEL:0570-009229 FAX:0570-092290
受付時間:月～金 9:30～17:00(祝・祭日を除く)

製造元:株式会社セフト研究所