

はじめに

この度は、弊社製品をご購入いただき誠にありがとうございます。  
ご使用前に必ずこの取扱説明書をよくお読みいただき、正しい取り扱いをお願いいたします。  
また、本書はいつでも読み返せるように、大切に保管してください。  
なお、本書に用いられている写真や図は、実際の製品と異なる場合がございます。  
本書の内容は、製品の仕様変更などで予告なく変更される場合がございます。  
最新版の取扱説明書は弊社ホームページよりダウンロードできます。



㈱空調服 ホームページ  
<https://www.9229.co.jp/>

安全上のご注意

ご使用前に、この「安全上のご注意」をよくお読みのうえ、正しくお使いください。  
ここに示した注意事項は、製品を安全に正しくお使いいただき、お使いになる方や他の人々への危害や損害を未然に防止するためのものです。  
また、注意事項は危害や損害の大きさと切迫の程度を明示するために、誤った取り扱いをすると生じることが予想される内容を、「危険」、「警告」、「注意」に区分しています。  
いずれも安全に関する重要な内容ですので、必ず守ってください。

<b>危険</b>	この表示を無視して誤った取り扱いをすると、人が死亡または重症を負う危険が切迫して生じることが想定される内容を示しています。
<b>警告</b>	この表示を無視して誤った取り扱いをすると、人が死亡または重症を負う可能性が想定される内容を示しています。
<b>注意</b>	この表示を無視して誤った取り扱いをすると、身体的被害が生じる可能性及び物的損害の発生が想定される内容を示しています。

絵表示の例

	△記号は、危険・警告・注意を促す内容があることを告げるものです。
	○記号は、禁止の行為であることを告げるものです。
	●記号は、行為を強制したり指示したりする内容を告げるものです。

お読みになった後は、お使いになる方がいつでも見られるところに必ず保管してください。

警告

	本来の目的以外の使用、水のかかる場所・火気を使用する場所では使用しない 火災、やけど、ケガなどの原因になります。 変色、変形、感電、故障などの原因になります。 直射日光が当たる場所や高温、多湿、水のかかる場所、炎天下の車内、火気の近くなどに保管、放置をしない 火災、やけど、ケガなどの原因になります。 変色、変形、故障などの原因になります。 製品寿命を低下させる原因になります。
	防爆構造ではないため、引火性ガスなどが充満した場所での使用はしない 火災、着火、やけどの原因になります。
	溶接などの火花が飛ぶ場所では、ファンに火花が入るような状態での作業には使用しない 火災、着火、やけどの原因になります。
	弊社推奨の製品以外では使用しない 発熱、発火、変形、破損、故障などの原因になります。 性能、製品寿命を低下させる原因になります。
	絶対に改造、分解、修理を行わない 火災、感電、ケガ、故障の原因になります。
	使用中はファンの回転部に人体や物を接触させない 異物で羽根が破損などして回転が止まるおそれがあります。 羽根の回転が止まったままの状態でも通電し続けると、モーターに負荷がかかり発熱し、やけどの原因になります。
	高所では製品を落下させない 事故の原因になります。
	ケーブルやプラグの劣化があるときは使用しない 感電、ショート、発火の原因になります。
	本製品が異常に発熱したときは、電源を入れたままにしない ケーブルを傷つけたり、破損させたり、加工したり、無理に曲げたり、引っ張ったり、ねじったり、結ばない また、重いものを乗せたり、挟み込んだりしない ケーブルが破損し、火災、感電の原因になります。
	使用したまま眠らない 急激に体温が奪われ、重大な健康上の障害が発生するおそれがあります。
	プラグやジャックの汚れ、ほこりなどはご使用の度に取り除く 火災の原因になります。また、接触不良の原因になります。
	お手入れの際は、必ずケーブルを外す ぬれた手でケーブルを抜き差ししない 感電やケガをすることがあります。
	異臭、発熱、変色、変形、その他の異常に気づいたときには、すぐに使用を中止する ケガなどの原因になります。

注意

	0℃～50℃以外の環境では使用しない 性能、製品寿命を低下させる原因になります。
	無理な力を加えたり、投げたり、落としたり、踏んだりなど、乱暴に扱わない 破損する原因になります。
	ジャック・プラグなどの金属部に異物を挿し込まない ショートして発熱や故障などの原因になります。
	ケーブルを引っ張ったり、ケーブルを持ってファンなどを運んだりしない 破損する原因になります。
	ファンの羽根にエアークンプレッサーなどで圧力の高い空気を吹きかけない 破損、製品寿命を低下させる原因になります。 髪をファンに近づけすぎない 髪が巻き込まれ、ケガをすることがあります。

注意

	使用中に寒くなるなど身体の異常を感じた場合は、使用を継続しない 健康を害する原因になります。
	発熱時や体調が思わしくないとき、また、飲酒後の使用はしない 健康を害する原因になります。
	ファンに指を絶対に入れない 小さなお子様が近くにいる場合は、お子様がファンに指を入れないよう、特に気をつける ケガをすることがあります。
	長期間使用しない場合、高温多湿の場所に保管しない サビやカビの発生、性能、製品寿命を低下させる原因になります。
	火の中に投入したり、加熱したりしない 破損の原因になります。
	釘を刺したり、ハンマーでたたいたり、踏みつけたりなど、強い衝撃を与えない 破損の原因になります。
	電子レンジなどの加熱調理機器や高圧容器に、本製品を入れない 火災、やけど、ケガの原因になります。
	廃棄する際は自治体の条例などに従う

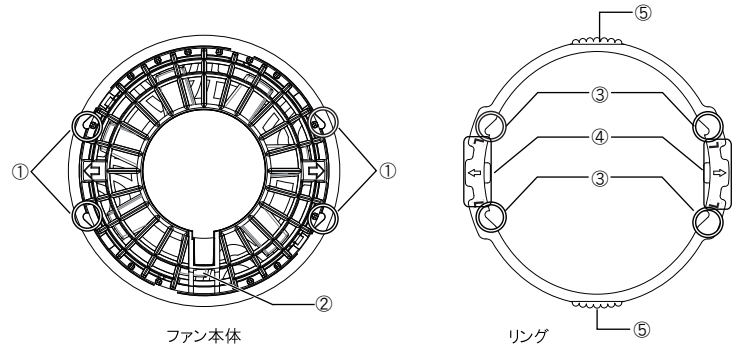
使用上のご注意

- 油、ほこり、溶剤や薬品などのつきやすい場所では使用しない  
変色、変形、破損、故障などの原因になります。
- 殺虫剤をかけた後、薬品を付着させたりしない  
変色、変形、破損、故障などの原因になります。
- ケーブルの差込部を無理に挿し込まない  
故障の原因になります。

パッケージ内容と各部の名前

- 【同梱内容物】  
ファン(1個)

- 凸部
- ジャック
- 凹部
- リング向き表示(「L」or「H」)
- 抜き差し用押さえ部

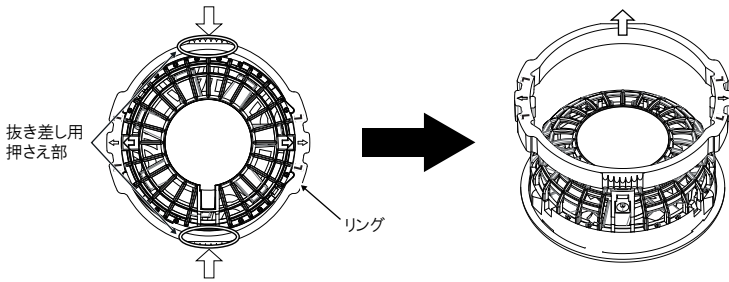


購入後は速やかに中身を確認、製品が揃っていることを確認してください。  
また、ご使用になる前に、製品に破損などないか確認してください。  
電気部品については動作確認をしてください。  
万一、内容物の不足、製品の破損や動作しないなどの異常があった場合は、お買い上げの販売店までご連絡ください。

## ご使用方法

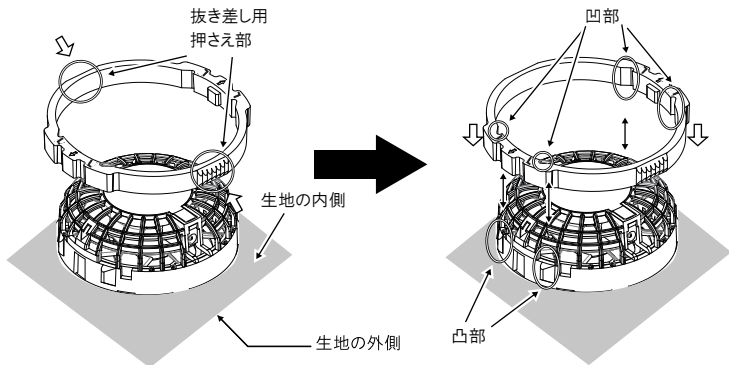
### 1 ファンからリングを外す

リングの抜き差し用押さえ部を内側に押し込みながらリングを図のように上へ持ち上げます。

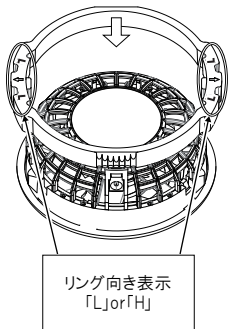


### 2 ファンを取り付ける

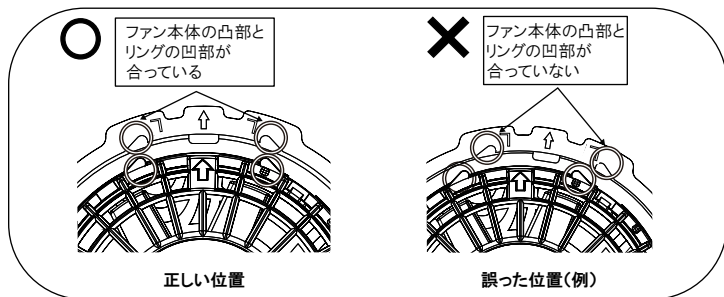
生地の外側からファン本体をファン取り付け穴に差し込み、ファン本体の凸部とリングの凹部の位置を合わせ、抜き差し用押さえ部を内側に押し込みながら取り付けてください。このとき、リングがファンにきちんとロックされていることを確認してください。



リングには生地の厚さに合わせた取り付け向きがあります。薄い生地は「L」、厚い生地は「H」の表示が見える向きに取り付けてください。



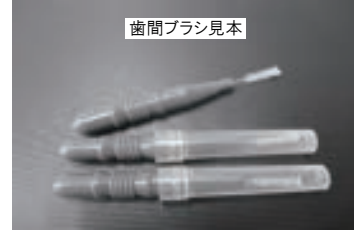
本体凸部とリング凹部の位置を合わせてください。リングの取り付け位置にご確認ください。



## お手入れ方法

汚れた場合は、ファンからケーブルを外し、薄めた中性洗剤を浸み込ませて固く絞った布で汚れを拭き、その後洗剤が残らないようにしっかりと拭き取ってください。  
 ・ジャック部および接続するケーブルのプラグ部の汚れを細いブラシなどで取り除いてください。  
 歯間ブラシなどがおすすめです。  
 いかなる使用環境でも、粉塵や目に見えない汚れが付着する可能性があります。通電の妨げとなり、接触不良の原因となります。

歯間ブラシ見本



## 仕様

厚さ	32mm		
質量*1	55g		
最大風量*1	バッテリー*2	7.2V	7.9ℓ / 秒
		6.0V	6.9ℓ / 秒
		5.0V	5.9ℓ / 秒
		3.3V	4.0ℓ / 秒
電池ボックス*3	強	5.6ℓ / 秒	
	弱	3.1ℓ / 秒	

\*1 ファン1個の値

\*2 対応バッテリー使用時

\*3 単3形エネルギー1900mAh 4本使用時

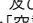
※製品特有のにおいが強く感じられる場合がございますが、材質本来のにおいです。ご使用上問題はございません。

## お問い合わせ窓口

本製品に関するお問い合わせは、空調服サービスセンターにご連絡ください。  
**修理の場合は必ずお買い上げの販売店、または空調服サービスセンターまで事前にご連絡ください。その際は保証書をお手元にご用意ください。**

株式会社空調服 サービスセンター  
 〒174-0041 東京都板橋区舟渡1-12-11 ヘリオスIIビル4F  
 TEL:0570-009229 FAX:0570-092290  
 受付時間:月～金 9:30～17:00(祝・祭日を除く)

製造元:株式会社セフト研究所

・この商品は、(株)セフト研究所 (株)空調服の特許及び技術を使用しています。  
 ・「空調服」は(株)セフト研究所・(株)空調服のファン付きウェア、その附属品、及びこれらを示すブランドです。  
 ・「空調服」「空調服」は(株)セフト研究所・(株)空調服の登録商標です。